

Sistema Censo Académico en Línea (CENACAD) para la Automatización de la Evaluación a los Docentes

J. Vásquez, F. Echeverría, D. Carrera, G. Luzardo, K. Baño
Centro de Investigación y Servicios Educativo, CISE
Escuela Superior Politécnica del Litoral, ESPOL
Campus Gustavo Galindo V. Km. 30.5 Vía Perimetral, P.O. Box 09 01 5863
Guayaquil, Ecuador
vvasquez@espol.edu.ec

Resumen

El sistema CENACAD (Censo Académico en Línea) es la innovación de las evaluaciones docentes mediante el uso de nueva tecnología en el manejo de sistemas en ambiente Web, creando un repositorio de datos, diferentes accesos, diferentes reportes, siendo así una herramienta para encontrar una buena aproximación de la enseñanza en la ESPOL, y poder mejorarla, al permitir un diagnóstico de necesidades de capacitación, que fundamente la organización de los diferentes cursos y/o talleres pedagógicos que son dictados por el CENTRO DE INVESTIGACIONES Y SERVICIOS EDUCATIVOS (CISE).

El sistema denominado CENACAD nace de la necesidad de brindar una solución informática sobre las evaluaciones docentes en la ESPOL, permitiendo que el estudiante pueda evaluar de una forma mucho más tranquila y sin necesidad de interrumpir sus horas de estudio, mediante el uso de Internet, garantizando de éste modo la confiabilidad de los datos.

El sistema fue diseñado no solo para comodidad de los estudiantes, profesores y directivos, sino, además para reducir costos y tiempo, permitiendo la ampliación de los servicios del CISE, dando la posibilidad de implementar éste sistema a otras instituciones educativas.

Palabras Claves: *Sistema de Información, evaluación docente, encuestas en línea, seguimiento académico, comportamiento de profesores.*

Abstract

The CENACAD system (Online Academia Census) represents an innovation of academic evaluations through the use of new technology in online systems operations, it creates a base where different types of data, accesses and reports can be stored, it is a useful tool for the improvement of teaching methods at the ESPOL, as it presents with clarity the different needs within the area of qualifications, allowing for a solid organization of the different courses and/or pedagogical workshops dictated by the CISE.

The CENACAD was born out of the need to offer computerized solutions for the different types of evaluations within the ESPOL, allowing for students to be able to evaluate in a much less stressful way and without the need of interrupting their studying hours through the use of the Internet., as well in this manner the reliability of data is guaranteed.

The system was designed not just for the comfort of students, professors and directors, but also to reduce costs and time to be able to expand the services provided by CISE, allowing for the possibility of the implementation this system within other educational.

Keywords: *Information systems, education evaluation, online surveys, academic pursuit, behavior of the professors.*

1. Introducción

El sistema CENACAD (Censo Académico en Línea) permite la automatización de uno de los servicios del Centro de Investigaciones y Servicios Educativos (CISE) que consiste en la evaluación del personal docente de la institución por medio de un sistema de encuestas completamente automatizado, realizada por los estudiantes todos los semestres dentro de la ESPOL, y que se hace con fines de apoyar el desarrollo del docente ya incorporado y mejorar la calidad docente de la institución.

El sistema realizará la encuesta a todos los estudiantes de la ESPOL por medio del Internet, cuya dirección WEB es <http://www.cenacad.espol.edu.ec>. En esta dirección el usuario ingresará al sistema con su usuario y clave de ESPOL (manejado por el CSI). En caso de ser usuario externo a la ESPOL, el sistema le proporcionará uno.

El sistema tiene la capacidad de:

- a. Desarrollar formularios de encuestas.
- b. Definir preguntas agrupadas por áreas con la respectiva ponderación.
- c. Definir el rango de calificación de las preguntas (por lo general de 1 a 5).
- d. Mostrar reportes en línea: que son de fácil entendimiento, con información mostrada de una manera amigable y que pueden ser descargadas desde Internet.
- e. Generar documentos de Excel con información específica.
- f. Recomendar a los profesores los talleres pedagógicos en que deben capacitarse y/o reforzarse, en base a la planificación de capacitación docente que el CISE ingrese en el sistema [5].

2. Justificación

El CISE como unidad de apoyo académico del Vicerrectorado General tiene como uno de sus objetivos, establecer un sistema de capacitación y perfeccionamiento docente. Uno de los instrumentos más importantes que contribuye de manera objetiva al diagnóstico de las necesidades pedagógicas de los docentes de la ESPOL, es la evaluación docente (encuesta académica) [6].

Hasta el período lectivo 2004-05 dicha encuesta era realizada mediante la entrega de formularios de encuestas impresos, en los cuales el estudiante calificaba el desempeño de sus profesores en las áreas de organización del curso, desarrollo del curso, relación

profesor – estudiante, evaluación del aprendizaje y cumplimiento del profesor [7].

Ayudantes contratados por el CISE llevaban dichos formularios de encuestas a cada aula, donde el profesor a evaluar dictaba la materia. El profesor debía ceder algunos minutos de su clase para que pueda ser realizada la encuesta.

Los formularios de encuestas llenos eran llevados al CISE, y los ayudantes ingresaban esos datos para ser procesado en archivos de EXCEL y luego obtener los reportes de evaluación de los docentes.

El proceso descrito presentaba algunas dificultades, que pueden considerarse como factores que podían afectar la confiabilidad de los datos:

- a. Cada ayudante ingresaba al sistema una gran cantidad de datos sobre las encuestas realizadas, lo que podría ocasionar errores con reportes que no reflejen la verdadera situación de la calidad docente en la ESPOL
- b. Obtener los reportes resultaba una tarea ardua y que demandaba demasiado tiempo.
- c. Los costos y tiempos involucrados en realizar todo este proceso eran muy elevados.
- d. La presencia del profesor en el aula de clase al momento de aplicar la encuesta podía influirla.
- e. El poco tiempo que disponía el estudiante para realizar la encuesta.

Por esta razón se propuso la creación del CENSO ACADÉMICO EN LÍNEA (CENACAD), como un sistema de encuestas utilizando las tecnologías WEB TOTALMENTE AUTOMATIZADO. Cada estudiante contaría con un usuario y clave para ingresar al sistema desde el Internet, donde se le indicará las materias que está cursando y los profesores que la dictan [8].

Las ventajas del CENACAD son varias:

- a. El estudiante se siente libre de evaluar a sus profesores en el lugar y momento que el desee dentro de un plazo indicado.
- b. No se interrumpe la clase del docente.
- c. Procesa automáticamente todos los datos de las encuestas una vez terminado el plazo.
- d. Se obtienen reportes empresariales para la toma de decisiones de los directivos de la ESPOL.

e. Se crea la infraestructura para la implementación del sistema en cualquier entidad educativa.

3. Objetivos

3.1 General

Crear un sistema de encuestas totalmente automatizado, que pueda ser accesado desde cualquier sitio donde se encuentre el usuario a encuestar mediante un computador, proporcionando un ambiente más cómodo para realizar una encuesta.

3.2 Específicos

a. Desarrollar un sistema de administración de encuestas y de obtención de reportes [9] sobre dichas encuestas, que puedan ser accesados mediante el uso de las tecnologías Web. [10]

b. Crear una herramienta para realizar un ciclo de retroalimentación entre profesores, estudiantes y directivos para mejorar el proceso de enseñanza-aprendizaje de la institución. [11].

c. Disminución de costos en la ejecución de los procesos.

d. Garantizar la persistencia de los datos [12], es decir que la información no se pierda.

e. Ampliar el servicio a otras instituciones educativas.

4. Esquema General

El CENACAD cuenta con un equipo de seis personas encargadas de la creación y administración del sistema con la infraestructura, el aval y la experiencia necesaria para brindar de manera eficiente y segura este servicio.

Este sistema mantiene una conexión especial con el CENTRO DE SERVICIOS INFORMÁTICOS (CSI), quien nos brinda la autenticación de los usuarios de la ESPOL e información a nivel de la planificación de las materias que se dictan en la Universidad. (Figura 1).

Se debe resaltar que como todo sistema de gran alcance, maneja diferentes usuarios, los cuales se definen a continuación:

Administrador: Tiene la capacidad de crear proyectos, encuestas, administrar usuarios y reportes.

Directivo: Puede ver el resultado de los resúmenes de reportes a nivel de ESPOL; Facultades, Institutos y Programas.

Director de Unidad: Puede ver el resultado de los resúmenes de los reportes a nivel de Facultad y/o Institutos.

Coordinadores.- Puede ver el resultado de los resúmenes de los reportes a nivel de carrera y/o especializaciones.

Evaluador: Usuario que llena una o varias encuestas, por lo general es el estudiante que está tomando materias.

Evaluado: Es la persona, entidad o producto a ser evaluado por los diferentes usuarios que han sido establecido en la encuesta. Generalmente es el docente a ser evaluado.

Monitoreo: Persona que hace el seguimiento continuo de cómo se está realizando la encuesta diariamente, para realizar correctivos necesarios para cumplir el objetivo de lograr el mayor porcentaje de formularios evaluados.

Visitante: Puede ver el resultado de las encuestas que son de dominio público.

Para atender los requerimientos solicitados en cuanto a flexibilidad de crear y/o modificar encuestas, el sistema manejará proyectos de encuestas, en donde un administrador deberá crear un proyecto de encuestas bajo cualquier título, como por ejemplo: ENCUESTA ACADÉMICA ESPOL 2003-04 para manejar las encuestas académicas que se hacen a los profesores durante este período y su relación con encuestas de años anteriores. De esta forma podrá haber más de un proyecto que sea manejado por el Sistema: ESPOL 2004-05, ESPOL 2005-06, ETC.

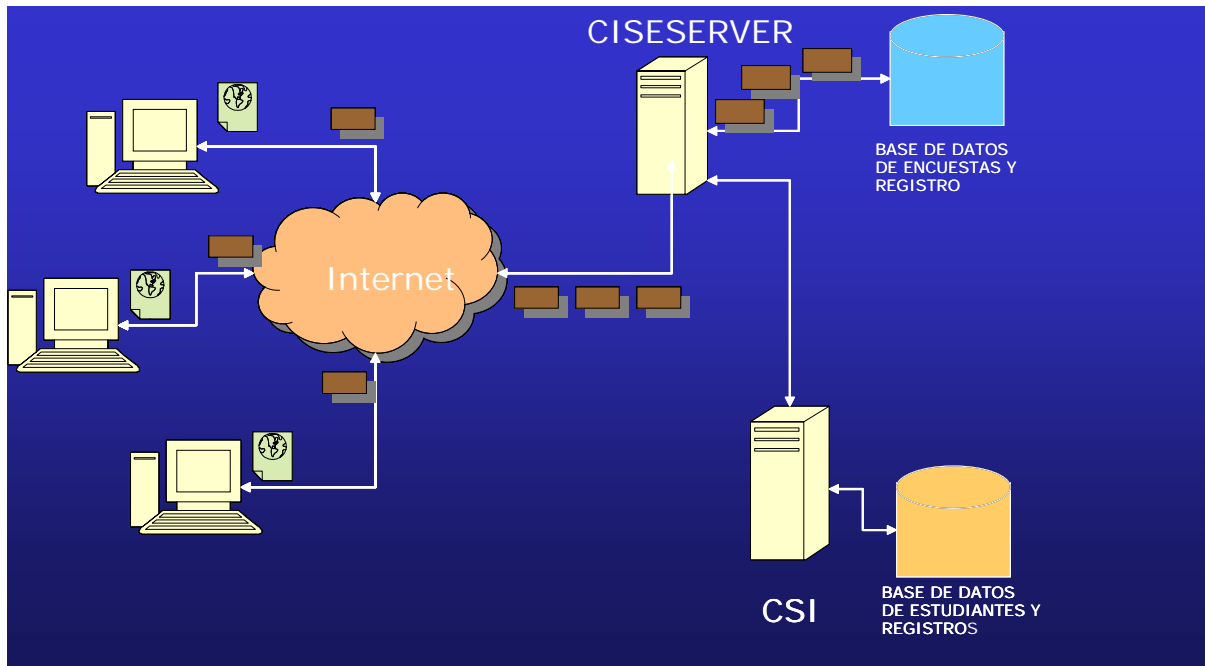


Figura 1.

Cada Proyecto de Encuesta tendrá características individuales tales como: descripción del Proyecto, fecha de inicio y fecha de fin. Puede tener una o más encuestas, como por ejemplo: Encuesta Prepolitécnico, Encuesta de Materias Teóricas y Encuestas de Materias Prácticas. Además un formulario de encuesta puede ser aplicado varias veces y varias encuestas durante el transcurso del término.

Los beneficios del uso del esquema de “Manejo de Proyectos de Encuestas” son:

- No dependencia entre los proyectos: Si un error ocurre en un proyecto, éste no afectará a los demás.
- Mejora el rendimiento en la consulta de los reportes: Sólo se hace procesamiento sobre las encuestas de un proyecto que es mucho más fácil que si lo hiciéramos sobre todas las encuestas en el sistema.
- Fácil adaptabilidad y fácil mantenimiento.

5. Componentes y módulos del sistema

5.1 Componente Transaccional

Modulo de cuestionarios.- que es utilizado para diseñar las preguntas basadas en escalas likert para las respuestas.

Modulo de proyectos.- la evaluación por medio de la relación del cuestionario con los datos del paralelo, profesor y estudiante que se van a evaluar.

Modulo de evaluación es la sección del sistema que permite a los evaluadores (estudiantes) llenar los cuestionarios electrónicos.

a. Permite mostrar al estudiante las materias en las que está registrado, junto con las encuestas a ser llenadas por cada paralelo.

b. Permitir que el estudiante pueda llenar la(s) encuesta(s) completa(s) que crea oportunas y el resto dejarlas pendientes.

c. Impedir que una vez llenada una encuesta, ésta NO pueda ser modificada, debido a los cambios de estados psicológicos que los estudiantes puedan tener durante el transcurso de la encuesta.

5.2 Componente Analítico

Modulo de reportes.- lee de un Data Warehouse los reportes generados de los resultados de la evaluación y presenta de forma reservada los comentarios que los estudiantes ingresaron.

Reporte de dominio público

- Promedio General de ESPOL (por término).
- Promedio por Unidad (por término).
- Promedio por Profesor-Término (por término).
- Listado de mejores docentes en base a los mejores promedios obtenidos en la ESPOL por el período de un año.
- Promedio de la(s) facultad(es) o Instituto(s).
- Promedios obtenidos en cada área que conforman cada una de las encuestas realizadas a cada materia. Estos promedios deberán ser: general, de toda la facultad o unidad. Además son presentadas de manera gráfica.

Modulo de Clusterización.- es un aplicación de la minería de datos que organiza los resultados de los profesores evaluados por grupos, según sus

comportamientos. Que de manera tradicional no son obtenidos fácilmente. [13].

Modulo de Discriminación.- es un aplicación de la minería de datos que selecciona las encuestas cuyos valores se detectan aberrantes. [14][15].

5.3 Componente Seguridad

Modulo de Usuario que administra los niveles de acceso de las diferentes sesiones que se realicen por las personas que utilizan el CENACAD.

Modulo de Roles es una organización de los accesos de la información restringida y publica para los Usuarios.

Modulo de Listas de Acceso administra la relación entre los Usuarios y los Roles que conformarían la coraza de seguridad de acceso de las sesiones.

Módulo de Autenticación.- Se validará la identidad del estudiante, usando el usuario y clave de correo proporcionado por el CSI.

7. Referencias

[1]. Wikipedia - Sistema de Información. [En línea] http://es.wikipedia.org/wiki/Sistema_de_informaci%C3%B3n.

[2]. Puigjaner, R. *Evaluación y explotación de sistemas informáticos*. Madrid : Síntesis, 95.

[3]. Asset. [En línea] [Citado el: 01 de 01 de 2007.] <http://repository.itd.shu.edu/servlets/asset.Asset>.

[4]. Docentes más. *Docentes más*. [En línea] [Citado el: 01 de 01 de 2007.] <http://www.docentemas.cl/>.

[5]. Proyecciones de la Evaluación Docente de Chile. *Proyecciones de la Evaluación Docente de Chile*. [En línea] <http://www.evaluaciondocente.uchile.cl/proyecciones.html>.

[6]. Evaluación docente Chile. *Evaluación docente Chile*. [En línea] http://www.evaluaciondocente.uchile.cl/implementacion_modelo.html.

[7]. Evaluación Docente - CENIDET. [En línea] <http://www.cenidet.edu.mx/subaca/web-dda/eddcente.php>.

[8]. Sistema de Evaluación docente - Chile. [En línea] <https://www.puc.cl/encuesta/>.

[9]. Reportes Universidad Granada. [En línea] http://www.ugr.es/~vic_plan/evaluacion/principal.html.

[10]. Tecnologías Web - Wikipedia. *Tecnologías Web - Wikipedia*. [En línea] <http://es.wikipedia.org/wiki/Web>.

[11]. Evaluación Docente (Concepto y Sentido). [En línea] <http://www.inem.es/otras/TTnet/coneval.pdf#search=%22evaluaci%C3%B3n%20docente%22>.

El estudiante ingresa al sistema con su usuario y clave de la ESPOL, sino es usuario de ESPOL esta clave será proporcionado por el sistema.

6. Conclusiones

a. El sistema permite visualizar de manera gráfica las estadísticas de la evaluación, los resultados de las encuestas e imprimir dichos gráficos.

b. El sistema muestra resultados confiables para la toma de decisiones de los directivos, para mejorar el proceso de enseñanza-aprendizaje

c. Los programas de capacitación pedagógica son elaboradas en base a los resultados de las evaluaciones docentes.

d. El sistema se presta como una innovación tecnológica, siendo una herramienta de gran utilidad para detectar el nivel de enseñanza-aprendizaje de la entidad educativa.

[12]. Persistencia de los Datos. [En línea] http://www.programacion.net/bbdd/articulo/joa_persistencia/.

[13]. *Data Mining Concepts and Techniques*. s.l. : San Francisco Academics Press, 2001.

[14]. Jaideep Srivastava, Robert Cooley, Mukund Deshpande, and Pang-Ning Tan. *Web usage mining*. 2000.

[15]. Danielson, C. New trends in teacher evaluation. *Educational Leadership*, 2001, 58, 12-15

[16]. Danielson, C. & McGreal, T. L. *Teacher Evaluation To Enhance Professional Practice*. 2000

[17]. Darling-Hammond, L.; Wise, A. E. & Pease, S. R. *Teacher Evaluation in the Organizational Context: A Review of the Literature*. *Review of Educational Research*, 1983, 53, 285-328

[18]. Wright, S. P.; Horn, S. P. & Sanders, W. L. *Teacher and classroom context effects on student achievement: Implications for teacher evaluation*. *Journal of Personnel Evaluation in Education*, 1997, 11, 57-67.